

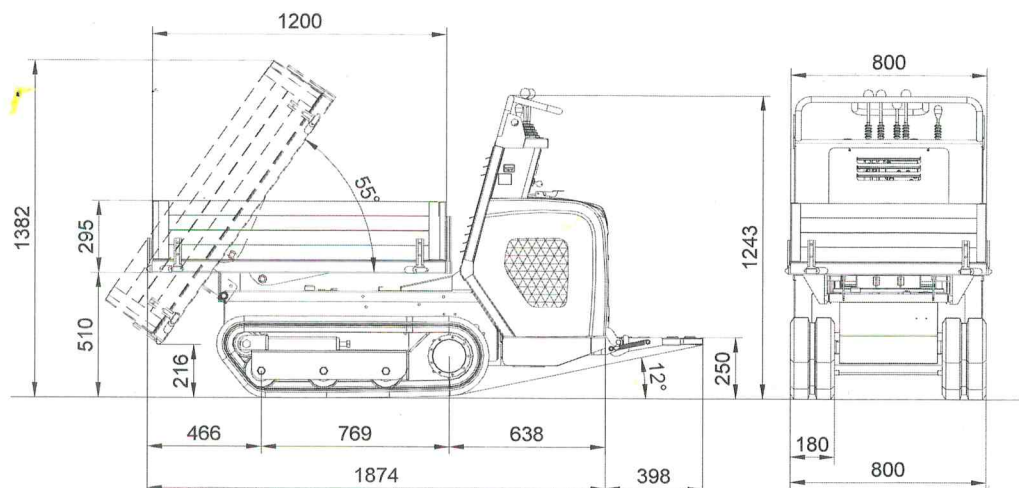
6.13 Dimensioni tipo DT08 PL con cassone ribaltabile frontale (Opt.)


Fig. 98: Dimensioni del veicolo (tipo DT08 PL con cassone ribaltabile frontale)

Dati principali	Tipo DT08 PL
Carico utile	800 kg
Peso proprio, cassone ribaltabile incluso	555 kg
Lunghezza	1874 mm
Larghezza	800 mm
Altezza	1243 mm
Sporgenza pedana	398 mm
Larghezza delle catene	180 mm
Lunghezza catene	769 mm
Distanza bordo anteriore	466 mm
Altezza cassone ribaltabile (bordo di caricamento)	805 mm
Lunghezza del cassone ribaltabile	1200 mm
Larghezza del cassone ribaltabile	800 mm
Profondità del cassone ribaltabile	295 mm